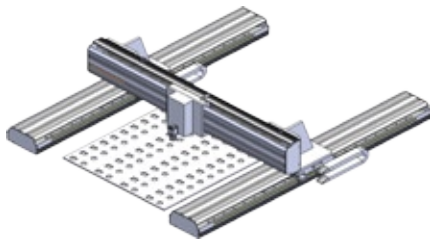
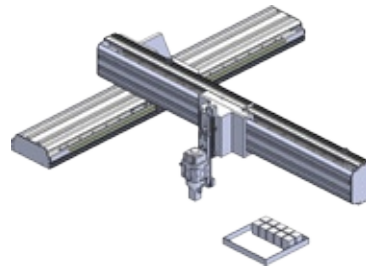


Ex. 使用例

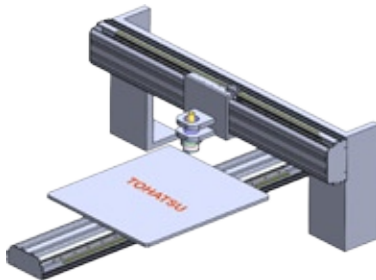
· CCD檢測：可實現高重複經度及高細分度



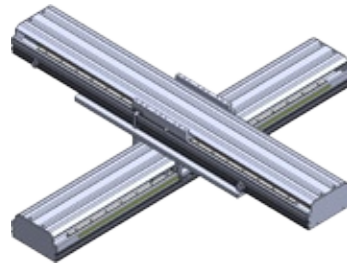
· 物料取放：可實現高速平穩的取放物料



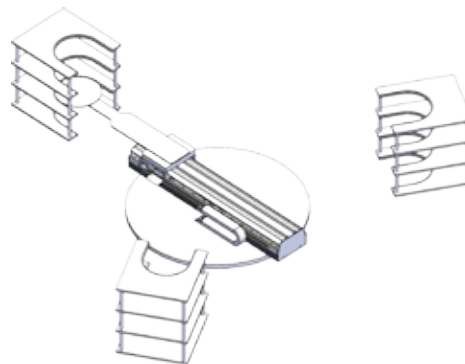
· 龍門架設：高速移載



· XY移載系統：可實現高速平穩的移動物件



· 旋轉擺放：將線性滑台架設於旋轉滑台上,可快速堆疊移載物件

**Ps.** 備註

· Motor Driver 驅動器, 需另外購買, 歡迎洽詢